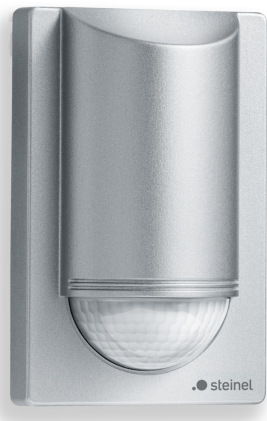


# IS 2180-2

inox  
EAN 4007841 603915  
Nr. articol 603915



infrared sensor  
180°

1000 W

1000 W max. (LED-ready)



max. Ø 12 m



IP54



2 - 2000 lux



5 sec - 15 min



Ideal 2 m



energy saving

5 years

manufacturer's warranty steinel-professional.de/  
garantie



CE

## Descrierea funcției

Aspectuos, inteligent, performant. Sensor de mișcare cu infraroșu IS 2180-2 pentru exterior, ideal pentru fronturile clădirilor și terenuri, întreprinderi și anexe externe de dimensiuni medii, înălțimea e montaj ideală de 2 m, unghi de detectare de 180°, rază de acțiune maximă de 12 m sau 5 m (tangențial), prag cronologic și de intensitate a luminii reglabil, operarea luminii permanente, pentru instalare în exterior și interior.

## Specificații tehnice

|                                      |  |
|--------------------------------------|--|
| Dimensiuni (L x B x H)               | 55 x 78 x 120 mm   |
| Garanția producătorului              | 5 ani  |
| Setări prin                          | Potențiometre  |
| Cu telecomandă                       | Nu   |
| Variante                             | inox   |
| UM1, EAN                             | 4007841603915  |
| Versiune                             | Detectori de mișcare   |
| Aplicație, loc                       | Exterior, Interior   |
| Aplicație, încăpere                  | exterior, ușă de la intrare, în toata clădirea, terasă / balcon, curte & cale de acces |
| Culoare                              | Argintiu   |
| Culoare, RAL                         | 9006   |
| Include suport pentru montaj pe colț | Nu   |
| Locul montării                       | perete, colț   |
| Instalare                            | Montaj aparent, perete, Colț   |
| Grad de protecție                    | IP54   |

|   |   |
|---|---|
| Lămpi cu LED > 8 W                          | 350 W   |
| Sarcină capacitivă în μF                    | 132 μF  |
| Tehnologie, senzori                         | infraroșu pasiv, Sensor de lumină                             |
| Înălțime de montaj                          | 1,80 – 4,00 m   |
| Înălțimea de montaj max                     | 4,00 m  |
| Înălțimea optimă de montaj                  | 2 m   |
| Unghi de detecție                           | 180 °   |
| Unghi de deschidere                         | 90 °  |
| Protecție sneak-by                          | Da  |
| Capacitatea de a masca segmente individuale | Da  |
| Scalabil electronic                         | Nu  |
| Scalabil mecanic                            | Nu  |
| Rază, radial                                | r = 1.5 m (4 m <sup>2</sup> ) / r = 3 m (14 m <sup>2</sup> )  |
| Rază, tangențial                            | r = 5 m (39 m <sup>2</sup> ) / r = 12 m (226 m <sup>2</sup> ) |
| Zonele de comutare                          | 504 Schaltzonen   |
| Setare crepuscul                            | 2 – 2000 lx   |

# IS 2180-2

inox  
EAN 4007841 603915  
Nr. articol 603915



## Specificații tehnice

|  |                         |
|--|-------------------------|
| Temperatura ambientală                                   | de la -20 până la 50 °C |
| Material   | Plastic                 |
| Conexiune la rețea                                       | 230 – 240 V / 50 Hz     |
| Comutarea ieșirii 1, Ohmsch                              | 1000 W                  |
| Lămpi fluorescente EVG                                   | 350 W                   |
| Lămpi fluorescente, necompensate                         | 500 VA                  |
| Lămpi fluorescente compensate în serie                   | 900 VA                  |
| Lămpile fluorescente compensate în paralel               | 500 VA                  |
| Putere de comutare 1, lămpi cu halogen de joasă tensiune | 1000 VA                 |
| Lămpi cu LED <2 W  | 100 W                   |
| Lămpi cu LED > 2 W <8 W                                  | 175 W                   |

|                               |                     |
|-------------------------------|---------------------|
| Setarea timpului              | 5 s – 15 Min.       |
| Funcție lumină de bază        | Nu                  |
| Reglarea luminii principale   | Nu                  |
| Setare crepuscul în mod TEACH | Nu                  |
| Control constant al luminii   | Nu                  |
| Rețele                        | Da                  |
| Tip de rețea                  | Master/master       |
| Interconectare prin           | Cablu               |
| Categoria de produse          | Detector de mișcare |

## Accesorii

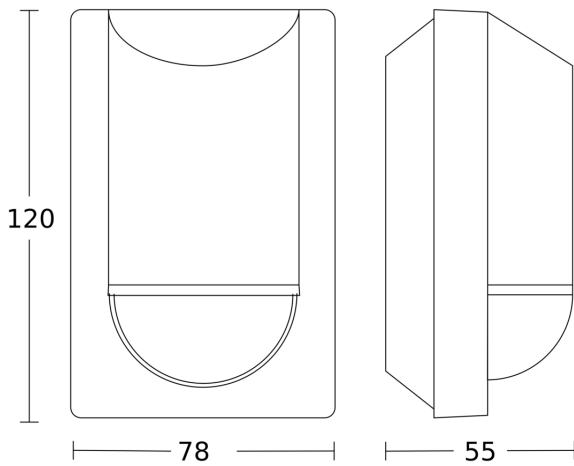
EAN 4007841 085148

Suport pentru montaj pe colțuri pentru IS 180-2, IS 2180-2 și IS 2180 ECO

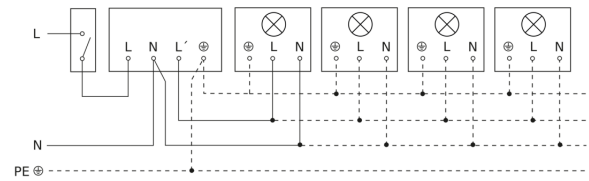
# IS 2180-2

inox  
EAN 4007841 603915  
Nr. articol 603915

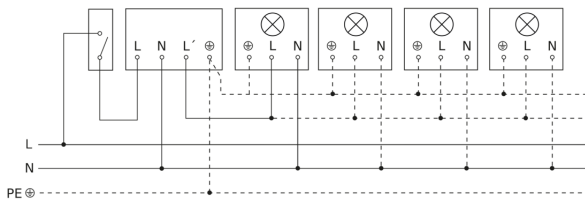
## Desen tehnic



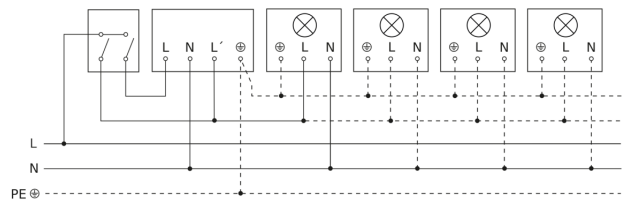
## Lampă fără conductor de nul



## Lampă cu conductor de nul



## Conexiune folosind comutator cu două circuite pentru operare manuală și automată



## Conexiune cuplorului cu buton cvadruplu la DALI2 APC

